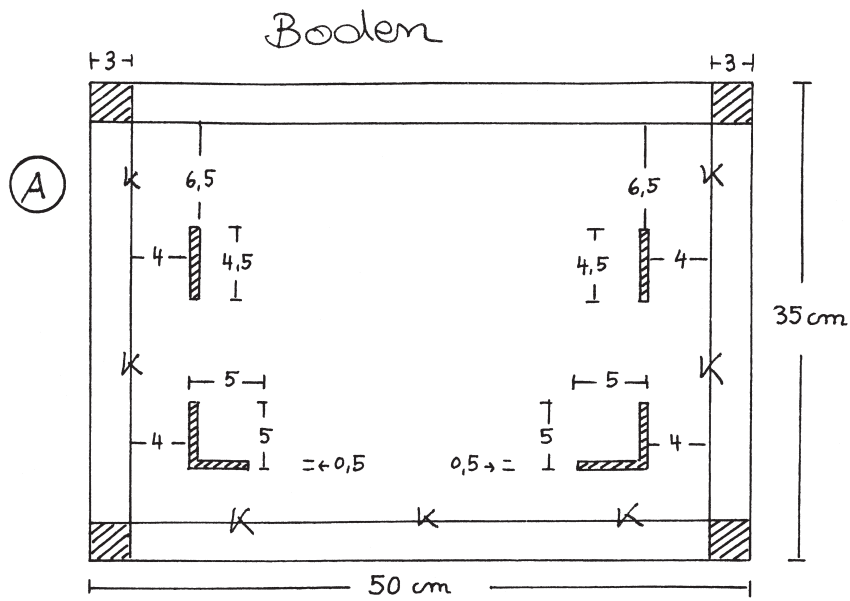


M zu S. 68 Anleitung zum Bau eines Kamishibai-Theaters



- schraffierte Flächen ausschneiden
- Linien mit „K“ anritzen und knicken

